

双电源转换开关

RVIQ6

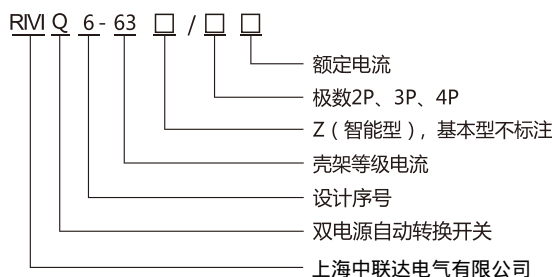
系列双电源自动切换开关



一、适用范围

RVIQ6型双电源自动切换开关（以下简称A. T. S）适用于50Hz/60Hz, 额定工作电压230V (2P)、380V (3P、4P), 额定电流10A~63A末端型双回路供电系统。可以完成常用电源与备用电源之间的自动切换, 以证供电的可靠性, 主要用于高层建筑、商场、消防泵、排烟风机、电梯、生活水泵、事故照明等场所。本产品符合GB/T14048. 11标准。

二、型号及含义



三、正常工作条件

◆周围空气温度

周围空气温度 -5°C 至 $+40^{\circ}\text{C}$, 且24小时平均温度不超过 $+35^{\circ}\text{C}$ 。

◆大气湿度

月最大相对湿度90%, 能耐受海上潮湿空气的影响, 在较低温度下可以允许较高的相对湿度, 对于温度变化偶尔产生的凝露应采取特殊的措施。

◆安装高度

安装地点的海拔不超过2000米,

◆污染等级

安装地点的环境污染等级为3级。

◆安装级别

安装类别IV类。

四、基本结构

双电源自动切换开关主要由电源转换执行断路器（常用电源执行断路器K1和备用执行断路器K2各1台）、自动控制盒、电动操作机构等部分组成, 模块式拼装, 维护检修方便快捷; 断路器K1和K2均保持原有的过流保护和断路器保护功能, 可同时作为通断及保护主电路之用。

五、功能简述

◆自动原理: 自动/手动开关拨至自动位置

- 1、常用电源正常时, 本开关自动接通常用线路给用电线路供电。
- 2、常用电源不正常时, 切断常用电源供电线路, 自动转换至备用电源给用电线路供电。

◆手动原理: 自动/手动开关拨至手动位置

可以手动切断常用电源, 接通备用电源给用电线路供电; 也可以手动切断备用电源, 接通常用电源给用电线路供电; 同时可以切断常用电源和备用电源, 实行双分, 使供电系统与负载断开, 实施用电线路维护。

注: 智能型具有常用电源和备用电源过欠压保护、断相保护、发电机启动信号、消防等功能。

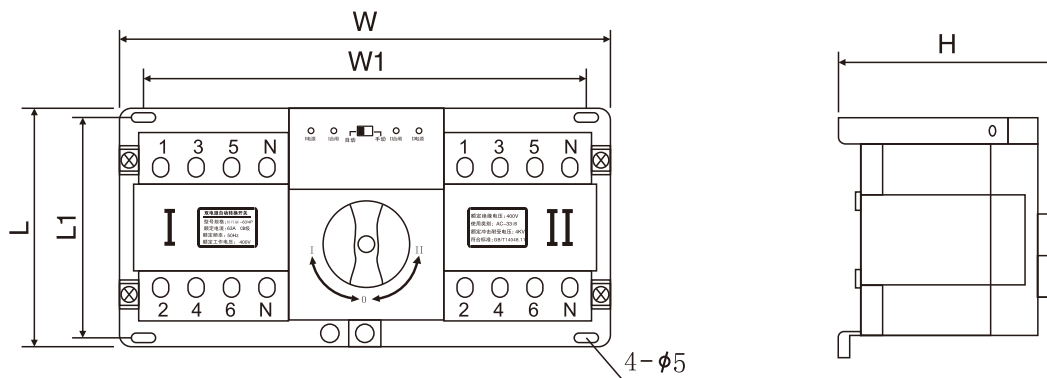
双电源转换开关

RVIQ6

系列双电源自动切换开关

六、安装尺寸及接线图

RVIQ6-63 普通型

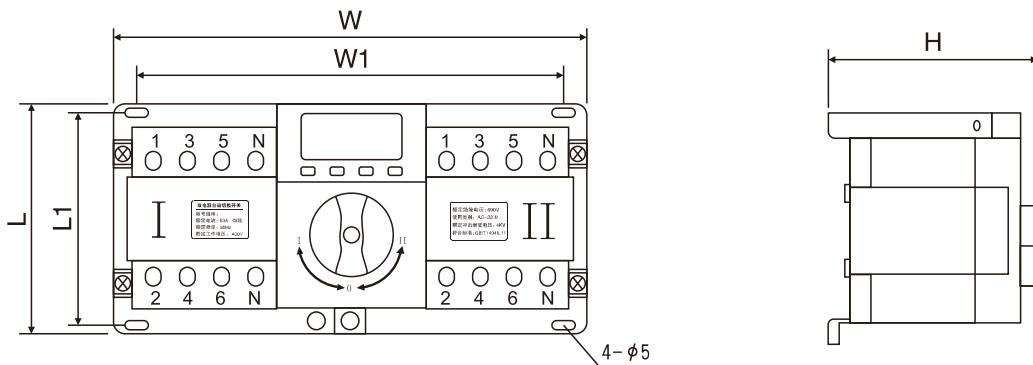


接线说明:

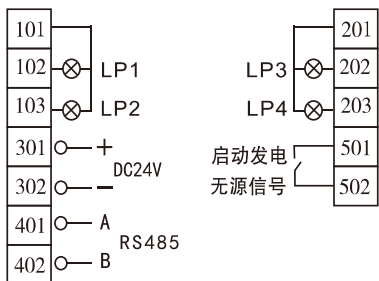


- ◆ 101: 3极常用电源接零端子与外接指示零线
- ◆ LP1: 常用电源指示灯
- ◆ LP2: 常用电源合闸指示灯
- ◆ LP3: 备用电源合闸指示灯
- ◆ LP4: 备用电源指示灯
- ◆ 201: 3极备用电源接零端子与外接指示零线

RVIQ6-63 智能型



接线说明:



- ◆ 101: 3极常用电源接零线端子与外接指示零线;
 - ◆ LP1: 常用电源指示灯
 - ◆ LP2: 常用电源合闸指示灯
 - ◆ LP3: 备用电源指示灯
 - ◆ LP4: 备用电源合闸指示灯
 - ◆ 201: 3极备用电源接零线端子与外接指示零线
 - ◆ 301、302: 消防强切 (有源DC24V)
 - ◆ 401、402: RS485通讯端口 (附加功能)
 - ◆ 501、502: 启动发电 (无源触点信号)
- 注: RS485通讯端口为附件功能, 标配不带此功能。

规格	尺寸mm	W	W1	L	L1	H
RVIQ6-63/2P		186	158	125	114	111
RVIQ6-63/3P		222	194	125	114	111
RVIQ6-63/4P		258	230	125	114	111